

시 방 서

외부용 창호 기밀테이프

CONTEGA[®] EXO
CONTEGA[®] SOLIDO EXO

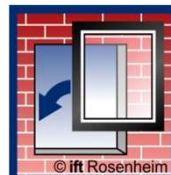


(주)프로클리마

경기도 광주시 곤지암읍
경충대로 312번길 34

tel. 031-797-5473
fax. 031-797-5472

www.proclima.co.kr



Prüfbericht Nr. 14-001438-PRO2
(PB-E03-020310-de-02)
• CONTEGA SL & ORCON F
• CONTEGA EXO & ORCON F
nach MO-01/1:2007-01, Abs. 5
26.02.2016

Made in Germany
developed and produced by
pro clima



CONTEGA EXO 외부용 창호 기밀테이프

성분	PP fleece 특수 이중 멤브레인 특수 아크릴레이트 접착제 TEEE 기능성 필름
온도저항성능	-40°C ~ +90°C
투습공기저항(Sd)	0.05 m
방수성능	2.5 m
폭x길이	8.5 cm x 30 m
부수자재	Tescon Primer Orcon classic

CONTEGA SOLIDO EXO 외부용 창호 기밀테이프

성분	PP copolymer 특수 멤브레인 방수 solid 접착제 실리콘 코팅 PE시트
온도저항성능	-40°C ~ +90°C
투습공기저항(Sd)	0.7 m
방수성능	2.5 m
폭x길이	10cm x 30m 15cm x 30m 20cm x 30m
부수자재	Tescon Primer

1. 일반 사항

본 시방서는 건물의 외/내부 창호와 벽체 사이의 기밀층 형성에 필요한 기밀 테이프(Contega EXO/Contega Solido EXO)의 설명서다
2개의 제품이지만 시공방법은 동일하다

2. 자재

제품의 특징

창호 및 문에 특화된 방수, 투습 및 기밀층의 성능을 가지고 있다
투습 성능이 있어 예상치 못한 벽체와 창호 사이의 습기로부터 피해를 없애준다
앞, 뒤 3군대의 접착면으로 인해 작업의 효율이 높다
모든 부분에 접착이 가능 (목조, 스틸, 조적 등)
설치 후 제품 위 마감 처리가 가능하다.
Contega Exo는 방수, 방풍 및 투습과 기밀 성능이 있어 벽체 외부에 사용된다.
Contega SL은 방습, 기밀층 유지를 위해 벽체 내부에 사용된다.

주의 사항

영하의 온도에서는 작업을 삼갈 것을 권장한다
벽면이나 벽체에 수분이 없는 것을 권장한다
자재 보관 시 실온에서 습기나 강한 자외선으로부터 보호되어야 한다.
야적 기간은 3개월을 넘기지 않도록 한다
시공시 접착제나 기밀테이프는 끊김 없이 모두 이어져야 기밀층이 유지된다
창호 사방으로 절단하여 시공할 시 부수자재를 사용하여 끊어진 부위에 틈이 없도록 한다
본 제품은 수용성으로 완전히 건조되기 전 물이 유입될 시에 접착력이 떨어지게 되며 방수층이 무너진다

3. 시공 준비

사전준비

본 시스템을 적용하기 전에 바탕 벽면을 검사하고 시공에 적합한가를 확인한다.
공사 착수 전 어떤 시공방법을 하였는지 파악하여 작업 가능 여부를 확인한다.
창호 프레임과 벽체 사이에 폼이 충전 되었는지 확인한다.
작업할 공간에 이물질이 충분히 제거한 뒤 시공하도록 한다
아래의 설명 중 적합한 방법을 찾아 시공한다

주의사항

창호 설치 후 폼이 충분히 굳은 상태에서 기밀테이프 시공을 시작한다
외단열/내단열 공사는 기밀테이프 시공 후 작업한다
철물 부위에는 충분한 접착제를 사용하도록 한다.
미장 작업 시 골조와 부착되는 테이프 면적의 최소 75% 이상을 Orcon Classic으로 접착해준다.
잘못 된 단열재 시공으로 물고임 현상 발생 시 방수층이 무너질 수 있다
창호 주변 물빠짐이 원활하도록 단열재에 구배를 두거나 빗물받이 등을 설치하도록 한다

4. 시공 방법

창호가 시공되고 난 후 작업할 때 (RC,조적)

안쪽 접착 비닐을 제거한 후
창호테두리에 접착해 나간다

모서리 면은 테이프를 자르지 않고
접어서 이어나간다

작업이 용이하지 않아
절단했을 경우 절단 부분에
VANA 또는 ORCON 을 사용한다

조적 면에 접착제를
지그재그 방식으로 꼼꼼 없이 발포한다

테이프를 덮어 지긋이 눌러준다

양 끝 겹치는 부분에 접착제를 발라준다

외부 접착 필름을 떼어낸 후 마무리한다

**기밀테이프 표면에 미장작업을 할 시
골조와 부착되는 테이프 면적의 최소 75% 이상을
Orcon Classic으로 접착해야 합니다.**



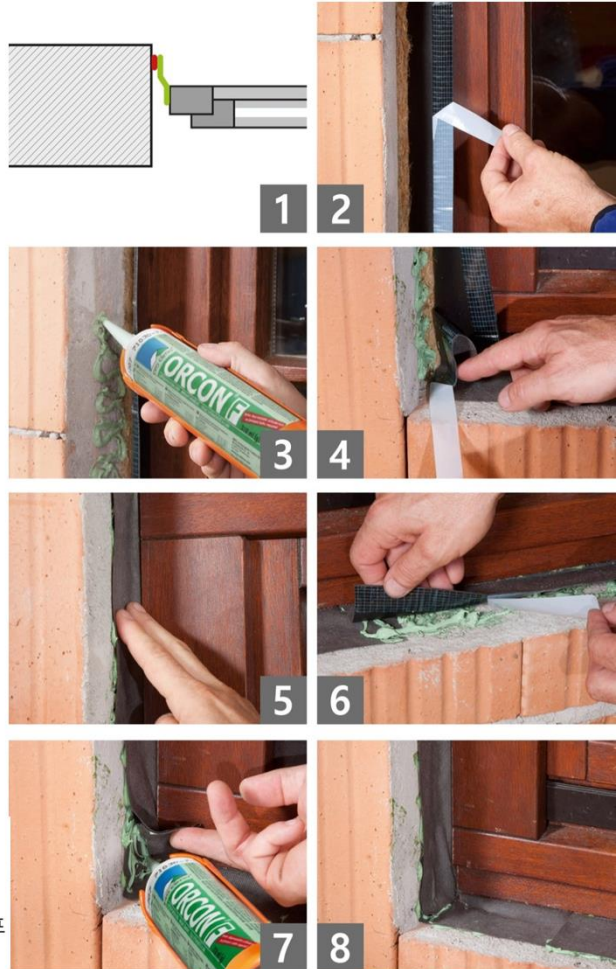
rc 창호 시공 후

4. 시공 방법

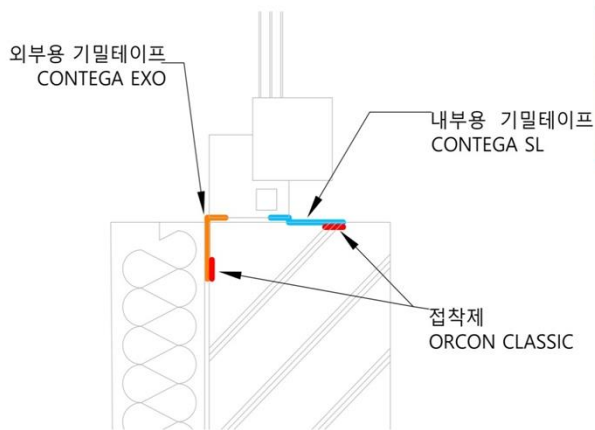
창호가 시공되기 전 작업할 때 (RC,조적)

- 기밀테이프가 시공된 창호를 설치한다
- 안쪽 접착필름을 벗겨낸다
- 조적 면에 접착제를
지그재그 방식으로 끊김 없이 발포 한다
- 테이프를 덮어 지긋이 눌러준다
- 양 끝 겹치는 부분에 접착제를 발라준다
- 모서리 부분에도 접착제로 붙여준다
- 외부 접착 필름을 떼어낸 후 마무리한다

**기밀테이프 표면에 미장작업을 할 시
골조와 부착되는 테이프 면적의 최소 75%이상을
Orcon Classic으로 접착해야 합니다.**

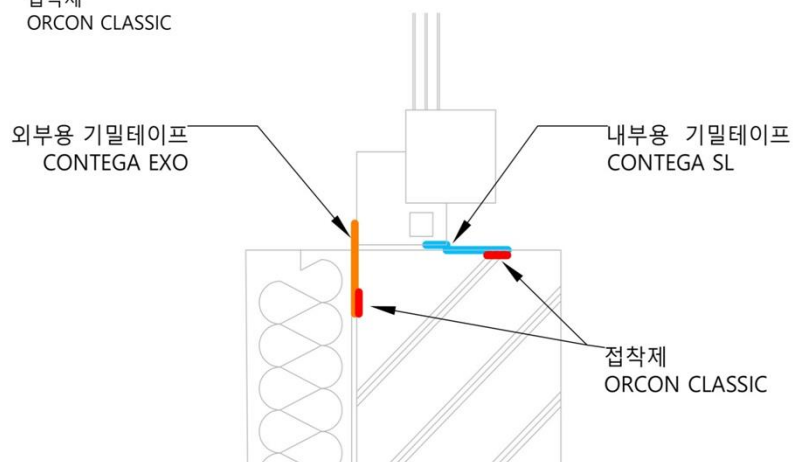


rc 창호 시공 전



◀ 창호 시공 전

창호 시공 후▶



4. 시공 방법

창호가 시공되기 전 작업할 때 (목재)

바깥쪽 접착 비닐을 제거 후
창호 테두리에 둘러 접착해 나간다

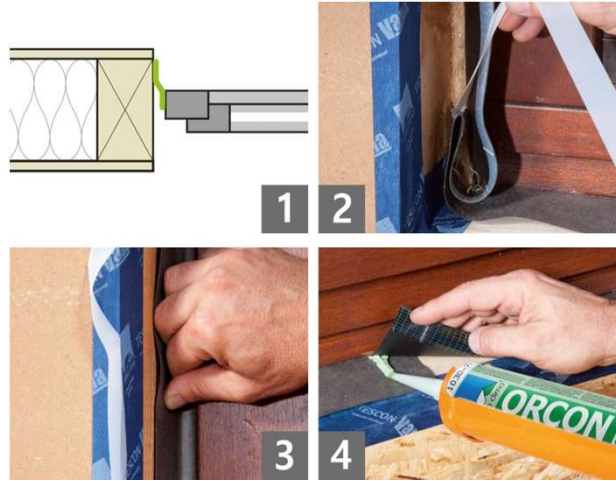
4개의 모서리는 그림과 같이
4cm 정도 겹쳐서 붙여준다

안쪽 접착 비닐을 제거한 후
프레임 주변 벽면에 붙여준다

가장자리 부분은 접어서 붙이도록 한다

PRESSFIX로 단단히 붙여주도록 한다

겹쳐지는 면의 외부 필름을 제거한 후
접착제를 붙여 마무리한다



목재, 창호 시공전

창호가 시공되고 난 후 작업할 때 (목재)

안쪽 접착 비닐을 제거 후
프레임에 붙여준다

모서리 면은 테이프를 자르지 않고
접어서 이어나간다

안쪽 접착 비닐을 또 한 번 제거한 후
프레임 주변 벽면에 붙여준다

PRESSFIX로 단단히 붙여주도록 한다

겹쳐지는 면의 외부 필름을 제거한 후
접착제를 붙여 마무리한다

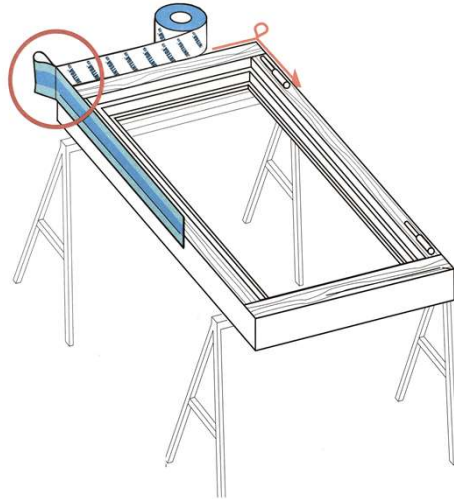
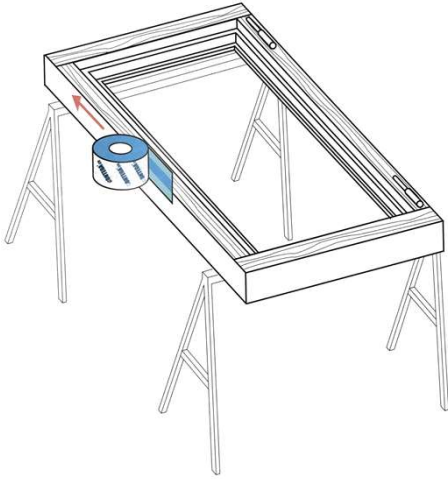
**목재 구조에서는 기밀테이프 만으로도
완벽한 기밀이 가능하다**



목재, 창호 시공 후

선 작업

Contega EXO



창호 프레임을 준비한다

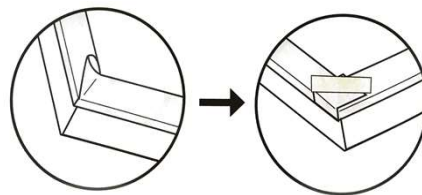
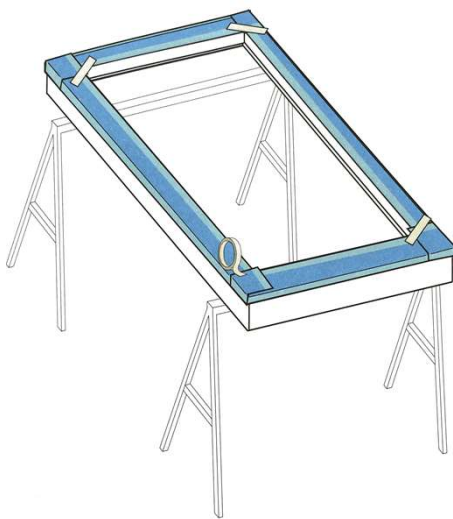
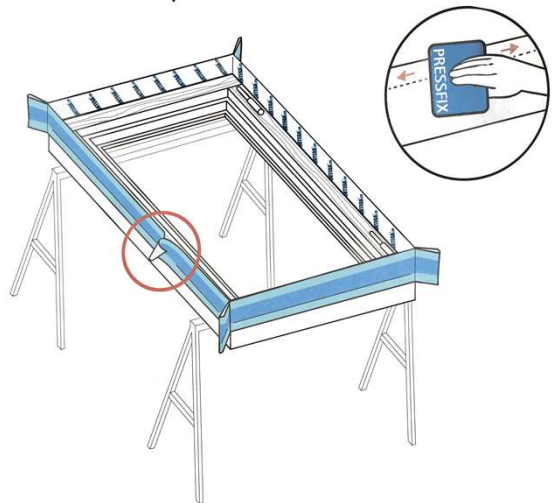
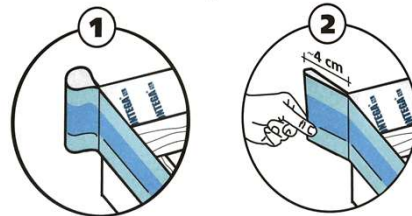
기밀테이프를 붙일 외부쪽을 위로 향하게 놓는다

테이프 외부면이 창호와 맞닿도록 한다

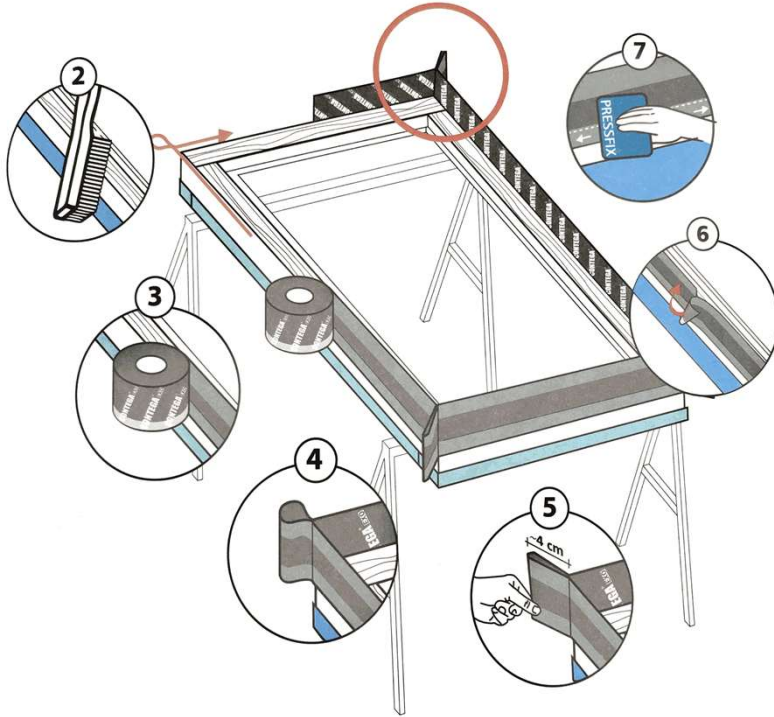
테이프를 프레임에 둘러 준다

모서리 부분에서는 4cm정도 겹쳐서 작업한다

양 끝 5cm 정도 겹치도록 절단하여 준다

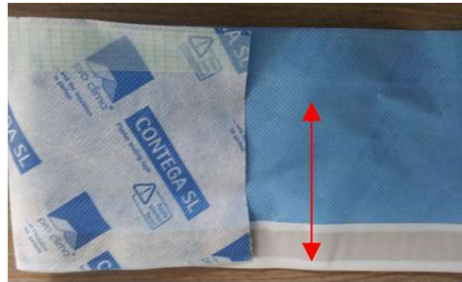


5. 창호 설치 전 선시공 작업



작업 전 표면을 깨끗하게 한다
창호 기밀테이프를 붙여준다
모서리면은 4cm정도 겹치게 한다
양끝도 5cm 겹쳐 잘라준다
Pressfix로 잘 접착해준다

기밀테이프 표면에 미장작업을 할 시
골조와 부착되는 테이프 면적의 최소 75%이상을
Orcon Classic으로 접착해야 합니다.



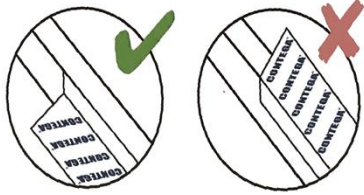
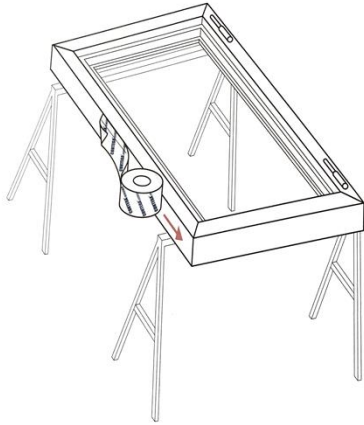
▲ 미장 작업 전



▲ 미장 작업 후

5. 창호 설치 전 선시공 작업

Contega Solido SL



창호에 기밀테이프 선 시공 시
Contega EXO와
같은 방법으로 시공하되
접착면 방향에 주의하여야 한다

위 그림을 참고하여 붙여준다

기밀테이프를 선시공 해준다

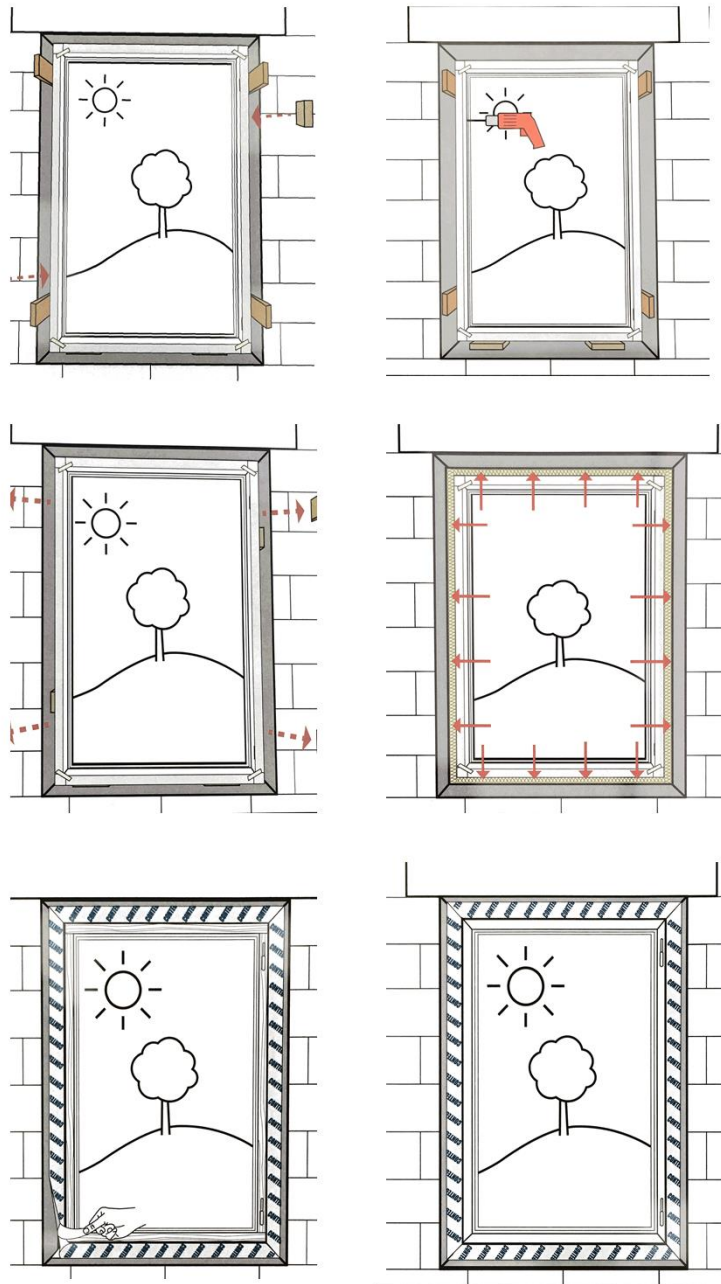
선 시공한 창호를 끼운 후
수평을 맞춰 고임목을 끼워준다

드릴로 창호를 벽면에 고정한다

고임목을 제거해 준다

단열재를 충분히 채워 준 후
선시공한 기밀테이프를
벽면에 펼쳐준다

접착필름을 제거하여
벽면에 부착한다



6. 시공 시 주의사항



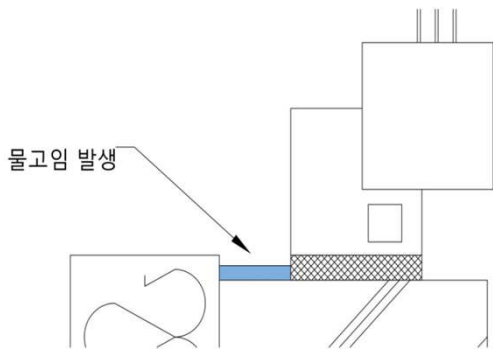
창호 시공 시 원활한 물빠짐을 위해 구배를 두거나 빗물받이 등을 설치 해야한다

간혹 사진과 같이 물이 지속적으로 고이게 시공이 된 경우

기밀테이프의 방수층이 무너질 수 있으므로

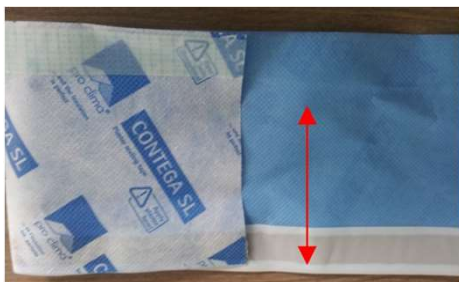
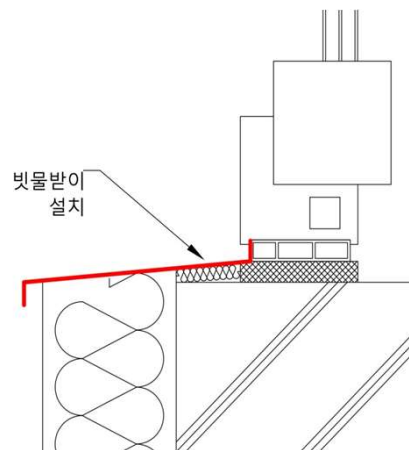
반드시 물이 원활히 빠져나가게 시공한다

본 제품은 수용성으로 완전히 건조되기 전 물이 유입될 시에 접착력이 떨어지게 되며 방수층 또한 무너지게 된다



▲ 물고임 현상으로 방수층이 무너질 수 있다

빗물받이를 시공하여 물이 흘러갈 수 있도록 한다 ▶



기밀테이프 표면에 미장작업을 할 시 골조와 부착되는 테이프 면적의 최소 75%이상을 Orcon Classic으로 접착해야 합니다.



▲오르콘 클래식



▲ 테스콘 바나

기밀 부자재들을 함께 사용하여 시공면의 틈새가 발생하지 않도록 유의한다